

# DIST

HI 98300/1/2/3/4

Medidores de CE/TDS  
Con Compensación  
automática de temperatura



**HANNA INSTRUMENTS LTDA**  
Dr. Manuel Barros Borgoño 246,  
Providencia, Santiago Chile  
Fono 2361400 Fax 2364009

[www.hannainst.cl](http://www.hannainst.cl)

Los últimos manuales y consejos  
para sacar el máximo provecho a  
sus equipos.

Además noticias, ofertas y  
servicios exclusivos para  
clientes.

## OPERACIÓN

- Remover la capucha protectora
- Prender el **DIST**
- Sumergir en la solución que va a ser testeada, **sin exceder el máximo nivel de inmersión.**
- Agite suavemente y espere a que se establezca la lectura. **DIST** automáticamente compensará las variaciones de temperatura
- La lectura en la pantalla es expresada directamente en:  
ppm (mg/L) DIST1  
ppt /g/L) DIST2  
uS/cm DIST3  
mS/cm DIST4

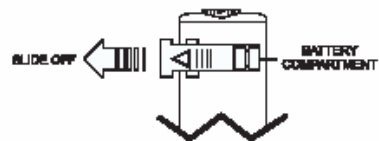


## CALIBRACIÓN

- Sumerja el DIST en la solución de calibración indicada (ver especificaciones), **sin exceder el nivel máximo de inmersión.**
- Permita que la lectura se estabilice y con un pequeño destornillador mueva el ajustador hasta que la pantalla muestre el valor de solución requerido. Por ejemplo, para calibrar el DIST1 la solución de calibración correcta es HI70032 y el ajustador se debe mover hasta que la pantalla muestre 1382.

## BEPS Y REEMPLAZO DE BATERIAS

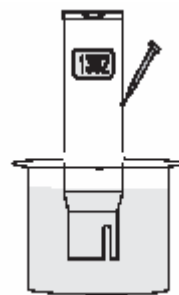
**DIST** es entregado con BEPS (Sistema de prevención de errores de batería), el cual evita cualquier error de lectura debido a un nivel bajo de baterías, a través del apagado del medidor. Para reemplazar las baterías, mueva la tapa del compartimiento de baterías y reemplace las 4 por pilas de 1,5 V prestando atención a la polaridad indicada.



Las baterías deben ser reemplazadas solamente en un área que no sea peligrosa, usando el tipo de batería especificada en la hoja de instrucciones.

## ACCESORIOS

- HI 7031L, 1413 uS/cm @ 25 °C cal. sol (460 mL)
- HI 7032L, 1382 ppm @ 25 °C cal. sol (460 mL)
- HI 70038P, 6.44 ppt @ 25 °C kit de cal. (20 mL)
- HI 7030L, 12.88 mS/cm @ 25 °C cal. sol (460 mL)



## ESPECIFICACIONES

### RANGO

DIST1, 0 a 1999 ppm (mg/L)  
DIST2, 0 a 10.00 ppt (g/L)  
DIST3, 0 a 1999 uS/cm  
DIST4, 0 a 19.99 mS/cm

PRECISIÓN +/- 2% f.s.

DESVIACIÓN EMC +/- 1% f.s.

### FACTOR TDS

DIST1, 0.65  
DIST2, 0.5

### SOLUCIONES DE CALIBRACIÓN

HI 7031L, 1413 uS/cm  
HI 7032L, 1382 ppm  
HI 70038P, 6.44 ppt  
HI 7030L, 12.88 mS

### COMPENSACIÓN DE TEMPERATURA

0 a 50 °C

### MEDIO AMBIENTE

0 a 50 °C ; RH 95%

### TIPO DE BATERIA

4 x 1.5V

### VIDA DE LA BATERIA

150 hrs.

### DIMENSIONES

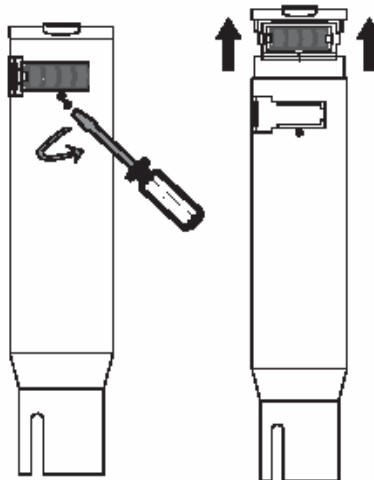
175 x 41 x 23 mm

PESO 78 g.

## REEMPLAZO DEL ELECTRODO

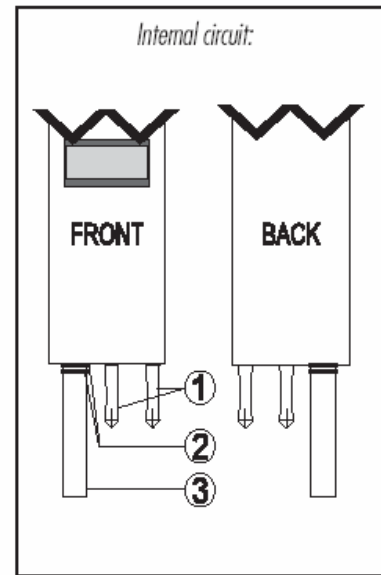
El electrodo está incluido dentro de la carcasa de plástico y puede ser reemplazado fácilmente de la siguiente manera:

- Remueva la tapa de las baterías
- Remueva el tornillo que está en la parte posterior del DIST inmediatamente abajo del compartimento de las baterías y deslice toda la parte interna del tester.

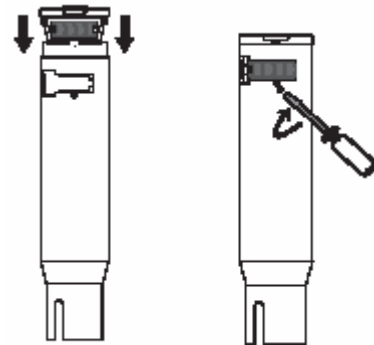


- Reemplace el electrodo por uno nuevo:  
HI 73301 para el DIST1  
HI 73302 para el DIST2  
HI 73303 para el DIST3  
HI 73304 para el DIST4
- Antes de reinsertar el circuito interno en la nueva cubierta plástica, asegúrese de que los anillos O (2) del sensor de temperatura (3) estén apropiadamente asentados. (ver figura)

No aplique fuerza excesiva mientras inserta el circuito. En caso de cualquier problema deslícelo de nuevo y reinsértelo.



- Sujete el tornillo trasero



- Reinserte la cubierta del compartimento de baterías
- Vuelva a calibrar el DIST, antes de realizar nuevas mediciones.